

ҚЫЗМЕТ КӨРСЕТУ  
НҰСҚАУЛЫҒЫ  
KK

ZIM435KH



ЖАБДЫҚТЫ НҰСҚАУЛЫҚПЕН ТАНЫСЫП  
ШЫҚАННАН КЕЙІН ІСКЕ ҚОСУ ҚАЖЕТ

IO-DWS-3919  
(01.2023/1)



# МАЗМҰНЫ

ТӘЖІРИБЕ ЖҮЗІНДЕГІ ЭКОЛОГИЯ	3
НЕГІЗГІ МӘЛІМЕТ	5
ҚАУІПСІЗДІК ТЕХНИКАСЫ БОЙЫНША НҰСҚАУЛАР	6
ҚҰРЫЛҒЫНЫ ОРНАТУ МАШИНАНЫҢ ҚҰРЫЛЫСЫ	13
ТАЗАЛАУ ЖӘНЕ	16
ТАЗАРТУ ЖӘНЕ КҮТІМ ЖАСАУ	33

# ТӘЖІРИБЕ ЖҮЗІНДЕГІ ЭКОЛОГИЯ

Көптеген жылдар бойы Hansa компаниясы проэкологиялық саясатты дәйекті жүргізіп келеді.

Қоршаған орта туралы қамқорлық біз үшін заманауи технологияларды қолдану сияқты маңызды.

Технологиялардың дамуы, біздің фабрикалардың қоршаған ортаға төндіретін қауіпі де төмендеді - өндіріс барысында су, электр энергиясын барынша аз пайдаланылады, ағынды сулар мен қалдықтардың мөлшері азаяды.

Біз сонымен қатар өндірісте қолданылатын материалдарға көбірек назар аударамыз. Біз құрамында зиянды заттар жоқ және істен шыққан жабдықты қайта өңдеу мен кәдеге жаратуды іске асыруға мүмкіндік беретін заттарды ғана таңдауға тырысамыз.

# Құрметті пайдаланушы

Hansa компаниясын таңдағаныңыз үшін алғыс білдіреміз. Көптеген жылдар бойы біз жоғары сапалы тұрмыстық жабдықты жеткіземіз, соның арқасында үй міндеттері жағымды уақыт өткізу болып келеді. Әр құрылғының қауіпсіздігі мен қызметі зауыттан шығарылар алдында мұқият тексерілген. Біз заманауи технология Hansa өнімінде үнемі айрықша әрленіммен ерекшеленетіне барынша күшімізді саламыз.

Дұрыс қызмет көрсетпеуінің алдын алу үшін ас үй сорғышын қосар алдында аталмыш пайдалану жөніндегі нұсқаулықпен мұқият оқып танысу керек. Ондағы қамтылған нұсқауларды сақтау сәйкессіз пайдаланудан қорғайды және жабдықтың ұзақ және сенімді жұмыс істеуін қамтамасыз етеді. Жабдықты қауіпсіз пайдалану қағидаларын білу да жазатайым оқиғаларды болдырмауға мүмкіндік береді.

Нұсқаулықты анықтамалық құжат ретінде сақтаңыз. Онда Hansa жабдығына қызмет көрсету және пайдалану оңай және жағымды болатын қажетті мәліметтер бар. Сондай-ақ, біздің компания ұсынатын басқа жабдықпен танысу ұсынылады.

Жағымды пайдалану.



# НЕГІЗГІ МӘЛІМЕТ

Ыдыс жуғыш машинаның қуаттандырғыш сымының айырын қуат розеткасына қоспас бұрын және пайдалануға кіріспес бұрын оны пайдалану және орнату жөніндегі осы нұсқаулықпен зейін қойып танысыңыз. Мұнда баяндалғандар дене жарақаттарын алу және аспаптың зақымдалу тәуекелін төмендетуге көмектеседі. Ыдыс жуғыш машинаның құжаттамасын қауіпсіз жерде анықтамалық құжат ретінде сақтаңыз.

Осы пайдалану жөніндегі нұсқаулық аспаптардың әртүрлі типтері үшін құрастырылған, сондықтан онда сипатталған кейбір атқарымдар Сіз сатып алған аспапта болмауы мүмкін.

## ӨНДІРУШІНІҢ ӨТІНІШІ

Осымен өндіруші хабарлайды, бұл құрылғы төменде көрсетілген еуропалық нұсқаулардың негізгі талаптарына сай келеді:

■ төменвольтті жабдық бойынша директива:  
2014/35/ЕС,

■электрмагнитті үйлесімділік директивалары  
2014/30/ ЕС,

■ экологиялық жобалау бойынша директивалар  
2009/125/ ЕС,

■ директивалар RoHS 2011/65/ ЕС,

сол себептен аспап СЕ тиісті белгімен маркаланады және оған нарықтағы бақылау органдарына ұсыну үшін тиісті мәлімдеме берілген

<p><b>Орнатудың алдында</b></p>	<p>Құрылғыны тексеріңіз және тасымалданған кезде зақымдалмағанына көз жеткізіңіз. Зақымдалған машинаны орнатуға және пайдалануға үзілді-кесілді тыйым салынады. Күмән туындаған жағдайда сатушыға хабарласуыңызды сұраймыз.</p>
<p><b>Бірінші рет іске қосудың алдында</b></p>	<p>Орнатуға қатысты ескертпені қараңыз (төменде).</p> <p>Жерге тұйықтау жүйесін орнатуды білікті электршіге тапсырыңыз.</p> <p>Жерге тұйықталмаған аспапты пайдалану салдарынан туындауы мүмкін залал үшін өндіруші жауап бермейді.</p> <p>Аспапты іске қоспас бұрын электр қуаты желісінің параметрлері зауыттық кестешікте көрсетілген параметрлерге сәйкес келетіндігіне көз жеткізіңіз.</p> <p>Орнату барысында ыдыс жуғыш машинаны электр қуаты желісінен ажыратыңыз.</p> <p>Аспаппен бірге жеткізілген түпнұсқалық айырды ғана әрдайым пайдаланыңыз.</p> <p>Аспапты қуат желісіне ұзартқыштың көмегімен қоспаңыз. Ұзартқыштар қауіпсіздікті жеткілікті дәрежеде қамтамасыз етпейді (мысалы, қызып кетуі мүмкін).</p> <p>Ыдыс жуғыш машинаны орнатқаннан кейін айырға еркін қолжетімдік қамтамасыз етілуі тиіс.</p>

<p><b>Бірінші рет іске қосудың алдында</b></p>	<p>Бұл құрал 8 жастан үлкен балалармен және физикалық, сенсорлық немесе ақыл-ой қабілеті шектеулі тұлғалармен, тәжірибесі мен білімі жеткіліксіз тұлғалармен қолданыла алады, егер оларға бақылау жүргізілсе немесе олар алдын ала даярланған немесе нұсқау алған болса және қауіптіліктің мәнін түсінсе. Балалар аспаппен ойнамауы керек. Балалар құралға күтім жасау мен оны тазартуды қажетті бақылаусыз жасай алмайды.</p>
	<p>Егер 3 жастан кіші балалар тұрақты бақылауда болмаса, аспаптың жанында болуға жол бермеу қажет.</p>
<p><b>Балалардың қауіпсіздігі</b></p>	<p>Балаларға аспаппен ойнауға рұқсат етпеңіз.</p>
	<p>Ыдыс жуғыш машиналарға арналған кір жуғыш құралдар көздерге, ауызға және тамаққа күйдіретін әсер етуі мүмкін. Өндіруші жуғыш құралдың қаптамасына орналастырған қауіпсіздікке қатысты ақпаратты зейін қойып оқыңыз.</p>
	<p>Машинаның есігі ашық болса, балаларды ешқашан қараусыз қалдырмаңыз. Машинаның ішінде жуғыш құрал қалып қоюы мүмкін.</p>

<p><b>Балалардың қауіпсіздігі</b></p>	<p>Ыдыс-аяқ жуатын машинада жуу процесінде пайдаланылған су ішуге жарамсыз. Улы заттардың зиянды әсерінің қауіптілігі.</p>
	<p>Бағдарламаның жұмыс барысында есікті ашу кезінде судың температурасы жоғары болғандықтан абай болған жөн.</p>
	<p>Пышақтар мен басқа да ұзын және өткір заттарды және өткір ұштары бар заттарды жарақат алмау үшін асханалық аспаптарға арналған себетке төмен қарай немесе жоғарғы себетке көлденең орналастыру керек.</p>
<p><b>Күнделікті қызмет көрсету</b></p>	<p>Ыдыс-аяқ жуатын машинаны тек үй шаруашылығында және тек бір мақсатта пайдалануға болады: ыдыс-аяқ жуу үшін.</p>
	<p>Ыдыс жууға арналған суға химиялық еріткіштерді ешқашан қоспаңыз, себебі олар жарылыс тудыруы мүмкін.</p>
	<p>Машинаның ашық есігіне отыруға немесе тұруға болмайды. Қандай да бір заттарды есікке қоймаңыз. Әйтпесе, машина төңкерілуі мүмкін.</p>
	<p>Қайнаған сумен немесе ыстық бумен күйіп қалмас үшін, машина жұмыс істеп тұрған кезде есікті ашпаңыз. Ыстық су немесе бу шығаруға болады.</p>
	<p>Есікті ашық қалдырмаңыз - оған сүрініп қалу мүмкін.</p>
	<p>Тұрмыстық ыдыс-аяқ жуатын машинада ыдыс-аяқты жуған кезде, әдетте қолмен жууға қарағанда, электр қуаты мен судың шығыны аз.</p>



<p><b>Мәселелер туындаған жағдайда</b></p>	<p>Ыдыс-аяқ жуатын машинаны жөндеуді және түрлендіруді тек білікті сервис қызметкерлері ғана орындай алады.</p>
	<p>Мәселелер туындаған жағдайда немесе жөндеуді бастамас бұрын, аспапты әрқашан электр қуатының көзінен ажыратыңыз.</p>
	<p>Құрылғыны ажыратып, штепсель ашасын ажыратыңыз,</p>
	<p>Сақтандырғышты сөндіріңіз.</p>
	<p>Ашаны розеткадан сым арқылы тартып шығаруға болмайды. Су берілісін жабыңыз.</p>
<p><b>Ұсыныстар</b></p>	<p>Электр энергиясы мен суды үнемдеу үшін, ыдыс-аяқ жуатын машинаға ыдыс-аяқты салмас бұрын, оны тамақ қалдықтарынан тазалап, шау керек. Ыдыс-аяқ жуатын машинаны әрдайым толығымен жүктеңіз.</p>
	<p>Техникаға тамақ қалдықтары бар ыдыстарды салмаңыз.</p>
	<p>Алдын ала жуу бағдарламасын қажет болған жағдайда ғана қолданыңыз.</p>
	<p>Шыныаяқтар, тостағандар, құтышаларды және т.б. сияқты ыдыс-аяқтарды төңкеріп қою керек.</p>
	<p>Ешқандай жағдайда машинаны шамадан тыс жүктемеңіз. Ыдыс-аяқ жуатын машинада жууға арналмаған ыдыс-аяқты жумаңыз.</p>
	<p>Өндіруші көрсеткен сыйымдыққа дейін тұрмыстық Ыдыс-аяқ жуатын машинаны жүктеу электр қуаты мен суды үнемдеуге мүмкіндік береді.</p>
	<p>Ыдыс-аяқты алдын ала қолмен шау ұсынылмайды, себебі бұл суды және электр қуатын тұтынудың артуына әкеледі.</p>

<p><b>Ыдыс жуғыш машинада жууға рұқсат етілмеген заттар</b></p>	<p>Күлсауыт, балауыз бен парафиннің іздері бар ыдыс, жылтыратқыш құралдар, бояулар мен химиялық заттар, сондай-ақ темір қорытпадан жасалған заттар;</p>
	<p>Ағаштан, сүйектен немесе құлпырма тастан, сондай-ақ пілдің сүйегінен жасалған тұтқалары бар ыдыс пен асханалық құралдар, жапсырылған ыдыс, абразивтермен, қышқылдық немесе сілтілік заттармен ластанған ыдыс.</p>
	<p>Жоғары температураларға сезімтал пластикалық ыдыстар, сондай-ақ мыс пен цинктен жасалған заттар</p>
	<p>Алюминий мен күмістен жасалған бұйымдар, (себебі алюминий қараяды, ал күмісте дақтар пайда болады).</p>
	<p>Хрусталь ыдыс және жұқа шыныдан жасалған бұйымдар, сондай-ақ безендірілген фарфордан және фаянстан жасалған бұйымдар – ыстық судан хрусталь қараяды және көмескіленеді, ал ыдысты алғаш рет жуғаннан кейін оның суреті түссізденеді; жоғары температуралардың әсеріне сезімтал жабысқан элементтері бар ыдыс немесе асханалық аспаптар, қалайы қосылған хрустальдан жасалған заттар, синтетикалық материалдардан жасалған заттар;</p>
	<p>Суды сіңіре алатын барлық заттар: ыдыс жууға арналған ысқыштар, шүберектер.</p>
	<p>Ыдыс сатып алған кезде оны ыдыс жуғыш машинада жууға болатынынан көз жеткізіңіз.</p>

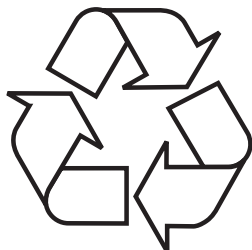
# ҚҰРЫЛҒЫНЫ ЖОЮ / ҚАЙТА ПАЙДАЛАНУ



2012/19/UE Еурапалық Басшылық нұсқауына сәйкес. Осындай белгі осы құрылғыны пайдалану кезеңі аяқталғаннан кейін оны үй тұрмысынан шығарылатын басқа қалдықтармен бірге лақтыруға болмайтыны туралы ақпараттандырады. Пайдаланушы қызмет ету мерзімі біткен электрлі және электронды жабдықты жинаумен айналысатын арнайы орындарға өткізуге міндетті. Жинау орындары, сонымен қатар, жергілікті орындар мен дүкендер осындай жабдықты өткізу мүмкіндігін ұсынатын сәйкес жүйенің бөлігі болып табылады.

Қызмет ету мерзімі біткен электрлі және электронды жабдықпен сәйкес әрекет ету зиянды құрама бөлшектердің бар болуынан, сонымен қатар дұрыс жинамаудан және осындай жабдықты дұрыстап қайта өңдемеуден туындайтын, адам денсаулығы мен қоршаған орта үшін зиянды салдарлардан аулақ болу мүмкіндігін береді.

## ОРАМАСЫНАН ШЫҒАРУ



Құрылғы тасымалдау кезіндегі зақымдан қорғалған. Құрылғыны ашқаннан кейін, қорап элементтерін қоршаған ортаға зиян келтірмейтін етіп алып тастаңыз.

Орамда пайдаланылатын барлық материалдар табиғи ортаға зиянсыз, 100% қайта өңдеуге жарамды және тиісті таңбамен белгіленген.

Абайлаңыз! Буып-түйетін материалдарды (полиэтилен қапшықтары, стиропемдер және т.с.с.) балалардан аулақ болу керек.

# ЖАБДЫҚТЫ ОРНАТУ

## ҚҰРАЛДЫ ОРНАЛАСТЫРУ

- Ыдыс жуғыш машинаны орнату үшін ыдысты салуға және алып шығуға ыңғайлы орын таңдау қажет.
- Машинаны ауа температурасы 0°С-ден төмендеуі мүмкін орынжайларға орнатуға рұқсат етілмейді.
- Монтаждау алдында қаптамадағы нұсқаулыққа сәйкес машинадан барлық қаптамасын алып тастаңыз.
- Ыдыс жуғыш машинаны есікшесінен немесе басқару тақтасынан ұстап жылжытпаңыз және көтермеңіз.
- Машинаның барлық жағынан үйді жинастырған кезде ыдыс жуғыш машинасына ыңғайлы қолжетімдік үшін жеткілікті кеңістік қалдырыңыз.
- Ыдыс жуғыш машинасын орнатқан кезде құбыршектер шамадан тыс майыспағандығына немесе жаншылмағандығына көз жеткізіңіз. Сондай-ақ ыдыс жуғыш машинаның желілік тоқсымының басылып қалмағандығына көз жеткізіңіз.
- Еден тегіс болмаған жағдайда аяқшаларын биіктігі бойынша реттеу қажет. Машина дұрыс орнатылған кезде есікшесі еш қиындықсыз ашылып, жабылуы тиіс.
- Ыдыс жуғыш машинаның есікшесі қиын ашылса немесе жабылмаса, жұмыс істеген кезде машина дірілдесе немесе еденде тұрақты орналаспаса, аяқшаларын биіктігі бойынша реттеу қажет.

## СУ ҚҰБЫРЫ ЖҮЙЕСІНЕ ҚОСЫЛУ

Ыдыс жуғыш машина су өткізгіш желіге жалғана алатындығына көз жеткізіңіз. Сонымен қатар, су пәтерге немесе үйге кіретін жерде су тазартуға арналған арнайы сүзгіні орнатуға кеңес беріледі. Ыдыс сарғаймайтын болады және әктастың ақ дақтары қалмайды. Егер осылай істемесе, онда құмның, тоттанудың, әктас тұнбаларының бөлшектері мен басқа ластықтар машинаны зақымдауы мүмкін.

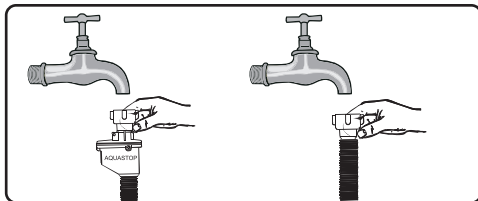
## СУ БЕРУ ҚҰБЫРШЕГІ



Ескі ыдыс жуғыш машинаның су берілетін құбыршегін пайдалануға тыйым салынады. Аспаппен бірге жеткізілген жаңа құбыршекті ғана пайдаланған жөн. Су берілетін құбыршекті жалғамас бұрын оның ішін шаю қажет. Су берілетін құбыршекті су ағатын шүмекке тікелей жалғаңыз. Судың кірістегі қысымы кем дегенде 0,03 МПа, ал максималды көрсеткіші 1 МПа болу керек. Егер судың қысымы 1 МПа-дан асып кетсе, онда ыдыс жуғыш машинаның алдына қысымның шамадан тыс ұлғаюына жол бермейтін ағызғыш қақпақшаны орнату қажет. Жалғағаннан кейін су ағатын шүмекті барынша ашып, құбыршек жалғанған жерден су ақпайтындығына көз жеткізу қажет. Қауіпсіздік үшін әр ыдыс жуу циклінен кейін шүмекті жабыңыз.



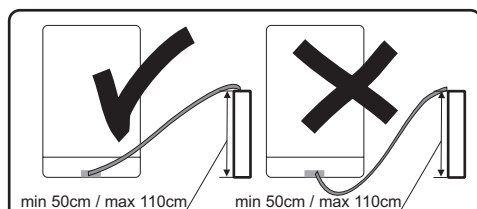
**НАЗАР АУДАРЫҢЫЗ:** Ыдыс жуғыш машиналардың кейбір үлгілері Aquastop жүйесімен жабдықталған. Aquastop жүйесі болған кезде қауіпті кернеу туындайды. Aquastop жүйесінің сумен қамтылуын жаппаңыз. Қайтадан бұрауға жол берілмейді.



Назар аударыңыз!  
Қауіпсіздік үшін әрбір жуу циклінен кейін қранды жауып қойыңыз.

## АҒЫЗУ ҚҰБЫРШЕГІ

Ағызу құбыршегі канализацияға немесе ас үй жиһазының сифонына тікелей жалғануы мүмкін. Ағызу құбыршегін арнайы ұстағыштың көмегімен жуғыштың жиегіне ілуге болады (егер машинаға қосымша берілсе). Ағызу құбыршегінің ұшы еденнен кем дегенде 50 см және максималды 110 см биіктікте орналасуы тиіс.



Ағызу құбыршегінің максималды ұзындығы 4 метрден аспау керек. Кері жағдайда ыдыс лас күйде қалып қоюы мүмкін. Өндіруші мұндай жағдайға жауапкершілік артпайды.

## ЭЛЕКТР ЖЕЛІСІНЕ ҚОСЫЛУ

Жерге тұйықталған ашалы айырды жерге тұйықталған розеткаға қосыңыз. Таңбаламада көрсетілген қуат кернеуі электр желісінің параметрлеріне сәйкес келетіндігіне көз жеткізіңіз. Жерге тұйықтауды білікті маман-электрикші ғана орындауы тиіс. Ыдыс жуғыш машина жерге тұйықталмаған электр желісіне қосылған жағдайда өндіруші туындаған қандай да бір залал үшін жауапкершілік тартпайды.



Электр желісінде 10-16 А сақтандырғыш орнатылуы тиіс. Реттегішке кернеуі 220-240 В электр қуаты берілуі қажет. Егер желідегі кернеу 110 В болса, онда аспаптың алдына қуаттылығы 3000 Вт болатын 110/220 В трансформаторды қосқан жөн. Трансформаторды орнату барысында аспапты қоспаған жөн.



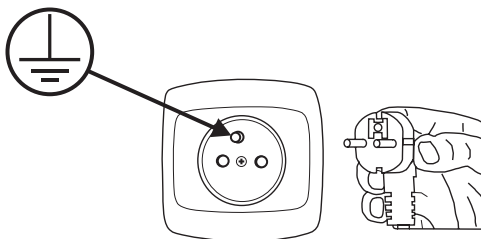
Машинаның жиынтықтылығына кіретін айырды ғана пайдалануға рұқсат етіледі. Машинаны желідегі кернеу төмен болған кезде қосу жуу сапасының төмендеуіне әкеп соғады және машинаның зақымдалуына әкеп соғуы мүмкін.

Қуаттандырғыш сым зақымдалған жағдайда оны айырбастауды авторластырылған сервистің қызметкерлеріне немесе білікті маман-электрикшіге тапсыру қажет. Осы ережелерді сақтамау күрделі жарақаттарға әкеп соғуы мүмкін.

Жуу циклі аяқталғаннан кейін қауіпсіздікті қамтамасыз ету үшін қуаттандырғыш электр желісінің айырын розеткадан алып шығыңыз.

Электр тоғының соғуына жол бермеу үшін айырды розеткадан қолыңыз дымқыл болған кезде салмаңыз және алып шықпаңыз.

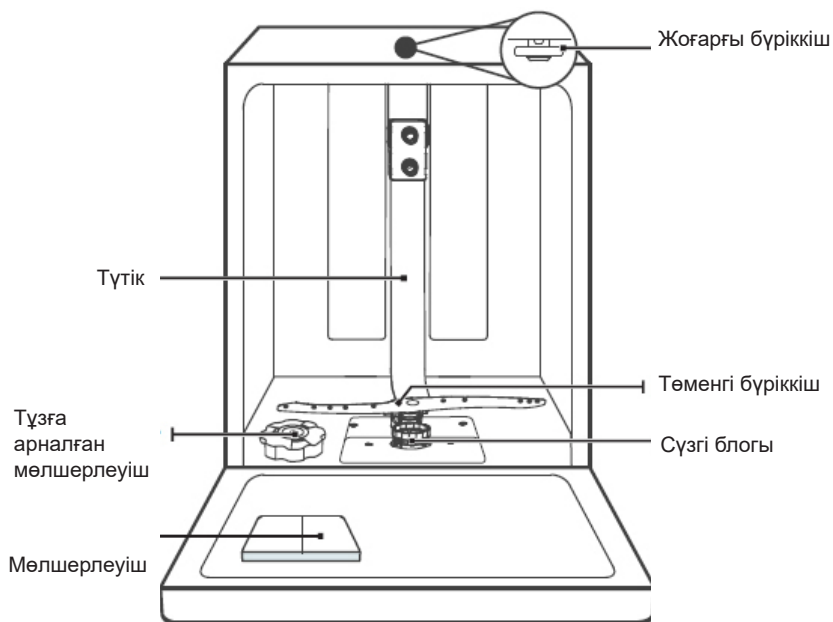
Қуаттандырғыш электр сымын розеткадан алып шыққан кезде оны үнемі айырынан ұстаңыз. Ешқашан сымынан тартпаған жөн.



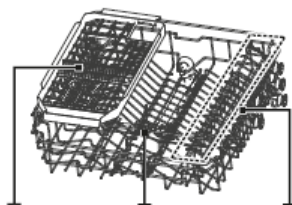
# ӨЗ ҚҰРЫЛҒЫҢЫЗБЕН ТАНЫСЫҢЫЗ

## ҚҰРАЛДЫҢ СИПАТТАМАСЫ

Төменде ыдыс-аяқ жуатын машинаның элементтері келтірілген (1-сурет):



Асханалық аспаптарға арналған науа



Ас құралдары бүріккіш сәресі

Жоғарғы Шыныаяққа арналған сәре

Жоғарғы себет



Төменгі себет

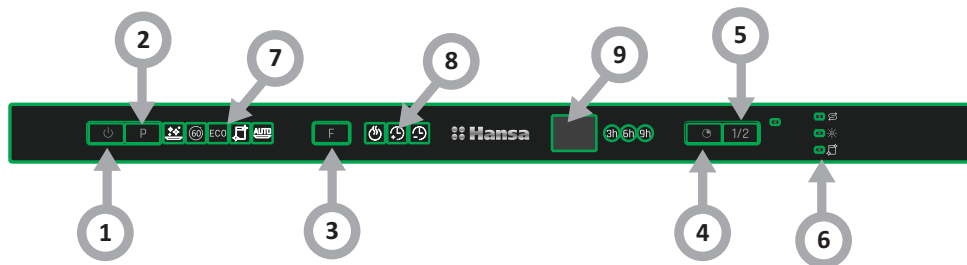


**НАЗАР АУДАРЫҢЫЗ:**

Суреттер тек қарап шығу үшін келтірілген. Сыртқы түрі мен себеттер жиынтығы ыдыс жуатын машинаның үлгісіне байланысты әр түрлі болуы мүмкін.



## ДИСПЛЕЙ ЖӘНЕ БАСҚАРУ ПАНЕЛІ











Аспаптың жұмысы (батырма)	
1. Қуаттау	Ыдыс-аяқ жуатын машинаны қосу үшін батырманы басыңыз.
2. Бағдарлама	Тиісті бағдарламаны таңдау үшін батырманы басыңыз. Тиісті индикатор жанады.
3. Функциясы	Функциясын таңдау мақсатында батырманы басыңыз. Тиісті индикатор жанады.
4. Кешіктіріп бастау	Осы батырма жууды іске қосуды тоқтатуды орнату үшін қызмет етеді. Іске қосуды 3/6/9 сағатқа кейін қалдыруға болады. Батырманы бір рет басу іске қосуды үш сағатқа кейін қалдырады.
5. Жартылай жүктеу режимі	Осы атқарымды ыдыс-аяқ жуатын машина жартылай толтырылған кезде су немесе электр энергиясын үнемдеу мақсатында таңдауға болады. («Гигиеналық жуу», «1 сағат» және «ЭКО» бағдарламасымен ғана бірге пайдалануға болады)
6. Ескертуші индикатор	<p>Шайғыш құрал «☼» индикаторы, мөлшерлегіштегі шайқауыш құралының деңгейі төмен және оны толтыру керек болған жағдайда жанады.</p> <p>Тұз «☼» индикаторы, мөлшерлегіштегі тұздың деңгейі төмен және оны толтыру керек болған жағдайда жанады.</p> <p>Өздігінен тазарту Егер «☼» индикатор жанатын болса, бұл ыдыс-аяқ жуатын машина 20 кезең жұмыс істеп, өзін-өзі тазартуды талап ететінін білдіреді, Индикатор 3 кезең бойы 5 секунд ішінде жыпылықтайтын болады</p>



### НАЗАР АУДАРЫҢЫЗ:

Суреттер тек қарап шығу үшін келтірілген. Сыртқы түрі мен себеттер жиынтығы ыдыс-аяқ жуатын машинаның үлгісіне байланысты әр түрлі болуы мүмкін.

<p>7. Бағдарламаны таңдау индикаторы</p>	<p>Гигиеналық жуу </p> <p>Гигиеналық қызметті таңдаған кезде су температурасы 70°C дейін көтеріледі, бұл жоғары температурада дезинфекциялауға кепілдік береді.</p> <p>1 сағат </p> <p>Дереу жууды талап ететін орташа ластанған ыдысты жуу үшін қызмет етеді.</p> <p>Эко ECO</p> <p>Бұл орташа ластанған ыдыс, атап айтқанда кәстрөлдер, тостағандар және жеңіл ластанған табалар үшін жуудың стандартты бағдарламасы.</p> <p>Өздігінен тазарту </p> <p>Ыдыс-аяқ жуатын машинаның өздігінен тазарту бағдарламасы қосылады.</p> <p>Авто <u>AUTO</u></p> <p>Кептірілген тағамы бар немесе онсыз аз, қалыпты немесе қатты ластанған ыдыс-аяқтарға арналған.</p>
<p>8. Атқарымдардың индикаторы</p>	<p>Қосымша кептіру </p> <p>Кептірудің үздік нәтижесін қамтамасыз етеді. («Гигиеналық жуу», «1 сағат» және «ЭКО» бағдарламасымен ғана бірге пайдалануға болады)</p> <p>Энергия тиімділігі </p> <p>Жуылатын ыдыс аз болғанда осы атқарымды таңдаңыз. (Тек келесі бағдарламалармен ғана пайдалануға болады: Гигиеническая, 1 сағ және ЭКО)</p> <p>Жылдам жуу </p> <p>Бағдарламаның ұзақтығын қысқартады. (Тек келесі бағдарламалармен ғана пайдалануға болады: Hygienic және ECO).</p>
<p>9. Экран</p>	<p> Су шығыны көрсетіледі.</p> <p> Тұтынатын қуаттылық көрсетіледі.</p>

## ҚҰРЫЛҒЫНЫ ЖҰМЫСҚА ДАЙЫНДАУ

1

Ыдыс жуу машинасын алғаш рет іске қосудың алдында

- Аспапты іске қоспас бұрын электр қуаты желісінің параметрлері зауыттық кестешікте көрсетілген параметрлерге сәйкес келетіндігіне көз жеткізіңіз.
- Машинаның ішкі бөліктерінен барлық қаптаманы алып тастаңыз.
- Суды жұмсартуға арналған құралды дайындаңыз.
- Тұз мөлшерлеуішін толығымен сумен толтырып, содан кейін 1,5 кг арнайы тұз салу керек (ыдыс жуғыш машиналарына арналған).
- Ыдысты жылтырататын шайғышты мөлшерлеуішке құйыңыз.

2

Суды кальцисіздендіру мағынасы

Ыдыс жуғыш машинаның дұрыс жұмыс істеуін қамтамасыз ету үшін жұмсартылған (құрамында кальций аз мөлшердегі) су қажет. Кері жағдайда ыдыста және ыдыс жуғыш машинаның ішкі беткі қабаттарында әктас дақтары тұнбалануы мүмкін. Бұл ыдысты жууға, құрғатуға және жылтыратуға кері әсерін тигізуі мүмкін. Су жұмсарту жүйесі арқылы аққан кезде одан судың қаттылығы үшін жауап беретін иондар кетіріледі, соның арқасында су ыдыс жуудың айтарлықтай жақсы нәтижелеріне қол жеткізуге болатындай жұмсарады. Су құбыры суының қаттылығыне байланысты судың қаттылығы үшін жауап беретін иондар жұмсарту жүйесінің ішінде жылдам жиналады. Сондықтан келесі ыдыс жуу кезінде дәл осындай нәтиже алу үшін жуу жүйесін жаңартқан жөн. Бұл үшін ыдыс жуғыш жуғыш машиналарға арналған арнайы тұз қолданылады.

3

Тұзды жүктеу

Тек ыдыс жуу машиналарына арналған жұмсартқыш тұзды ғана қолдану керек. Ыдыс жуғыш машинада қолдануға арналмаған тұздың барлық басқа түрлері, әсіресе ас тұзы суды жұмсартқышты зақымдауы мүмкін. Сәйкес келмейтін тұзды пайдаланудан туындаған зақымдану жағдайында өндіруші ешқандай кепілдік бермейді және келтірілген зиян үшін жауапты болмайды. Жуу бағдарламасын іске қосар алдында тұзбен толтыру. Бұл тегілген тұздың немесе тұзды судың құрылғының түбіне түсуін болдырмайды, бұл коррозияны тудыруы мүмкін.



1. Құрылғыдан төменгі себетті суырып алып, мөлшерлеуіштің қақпағын бұрып шығару.
2. Құйғыштың ұшын саңылауға салып (жиынтықта) және 1,5 кг тұз себу.
3. Тұзға арналған мөлшерлеуішті толығымен сумен толтыру. Судың аз мөлшері тұз контейнерінен ағып тұрса, бұл қалыпты жағдай болып табылады.
4. Мөлшерлеуішті сумен толтырғаннан кейін қақпақты бұрап жабыңыз.
5. Тұзды салғаннан кейін индикатор өшеді.
6. Мөлшерлеуішті тұзбен толтырғаннан кейін бірден жуу бағдарламасын іске қосыңыз (қысқа бағдарламаны іске қосу ұсынылады). Олай болмаған жағдайда, тұзды су сүзгі, сорғыны немесе машинаның басқа маңызды элементтерін зақымдауы мүмкін. Кепілдік мыналарға таралмайды:

**НАЗАР АУДАРЫҢЫЗ:**

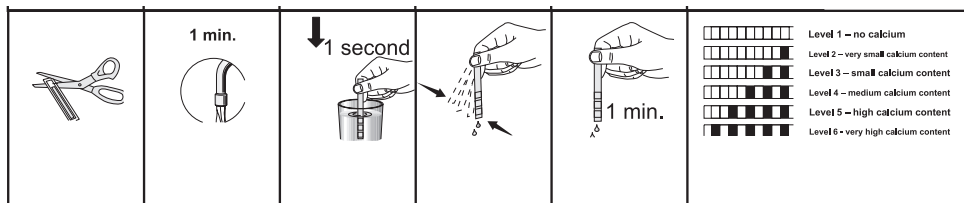
- Басқару панеліндегі тұз индикаторы жанған жағдайда (S) тұзға арналған мөлшерлеуішті толтыру керек. Тұздың еру жылдамдығына қарай, тұз индикаторы тіпті мөлшерлеуішті толтырғаннан кейін де жанып тұруын жалғастыруы мүмкін. Егер басқару панелінде индикатор болмаған жағдайда (кейбір үлгілерінде), жуудың орындалған циклдерінің санының негізінде мөлшерлеуішті қашан толтыру керектігін бағалауға болады.
- Егер тұз шашылса, жібіту бағдарламасын немесе қысқа жуу бағдарламасын іске қосыңыз.



Ыдыс жуғыш машиналарға арналған арнайы тұзды ғана пайдаланыңыз!

## Индикаторлық жолақ

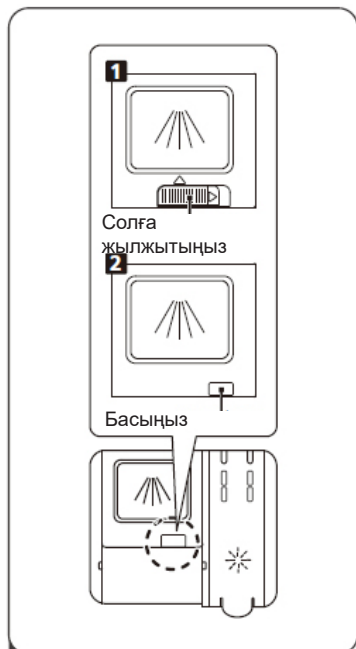
Ыдыс жуу сапасы су құбырынан ағатын судың қаттылығыне тәуелденеді. Сондықтан ыдыс жуғыш машина су құбырынан ағатын суды жұмсарту жүйесімен жабдықталады. Жүйе неғұрлым жақсы реттелсе, ыдыс жуу сапасы да соғұрлым жоғары болады. Судың қаттылығын сумен қамтитын жергілікті кәсіпорыннан білуге болады немесе судың қаттылығын индикаторлық жолақтың көмегімен өз бетінше анықтауға болады (егер машинаға қоса берілсе).



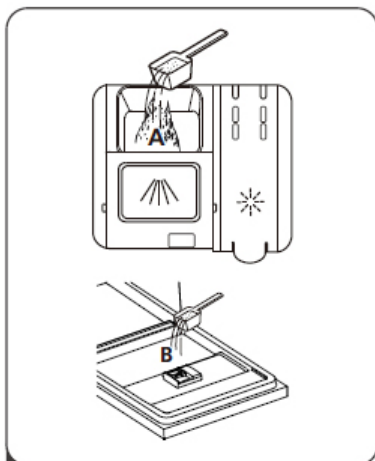
## Жуғыш құралды жүктеу

Жуу құралының мөлшерлеуішінің ішінде сан индикаторлары бар. Жуғыш құралдың дұрыс мөлшерін жүктеуге көмектеседі. Мөлшерлеуішке максималды мөлшерде 30 г жуғыш құрал сыйады.

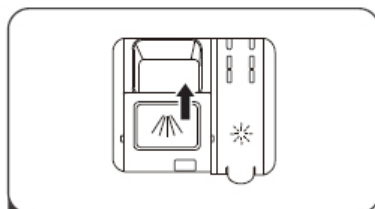
Ыдыс жуу машиналарына арналған жуғышы бар қаптаманы ашып, қатты ластанған ыдысты жуу керек болған жағдайда, (A) үлкен аралығына 25 см белгісіне дейін<sup>3</sup> салыңыз немесе жуылатын ыдыстың ластануы төменірек болса 15 см белгіге дейін (B)<sup>3</sup> салу керек. Су өте қатты болған кезде немесе ыдыс өте лас болған кезде жуғыш құралды көп мөлшерде салуға болады.



1. Бұғаттау иінтірегін жылжыта отырып, қапқақты ашыңыз.
2. Бұғаттау иінтірегін қыса отырып, қапқақты ашыңыз.



2. Негізгі циклге арналған (A) үлкен камераға жуу құралын құйыңыз. Жуудың үздік әсері үшін, әсіресе қатты ластанған ыдысты жуу керек болған кезде, жуғыш құралының шамалы мөлшерін есікке құйыңыз. Қосымша жуғыш құрал алдын ала жуу кезінде қолданылатын болады.



3. Қапқақы алдыға жылжытып және оған баса отырып қапқақты жабыңыз.



Судың ластануына қарай, теңшеу басқаша болуы мүмкін екендігіне назар аударыңыз.  
Жуғыш құрал қорабындағы келтірілген өндіруші нұсқаулығын сақтаңыз.

Құрамдастырылған жуғыш құралдар (мысалы: "1-де 2", "1-де 3" және т.с.с.)

Нарықта жуғыш құралдардың 3 түрі ұсынылады:

1. құрамында фосфат бар, хлор қосылған,
2. құрамында фосфат бар, хлорсыз,
3. құрамында фосфат та, хлор да жоқ.

Әдетте ең заманауи дәрілердің құрамында фосфаттар жоқ. Фосфаттардың суды жұмсарту қасиеттері болғандықтан, судың қаттылығы 6° dH ғана болса да, мөлшерлеуішке тұз қосуға кеңес береміз. Егер суы қатты жерлерде құрамында фосфаттар жоқ жуғыш құралдар пайдаланылса, ыдыс пен шыныаяқтарда ақ дақтар қалуы болуы мүмкін.

Жуғыш құралдың мөлшерін азайту арқылы осыған жол бермеуге болады. Құрамында хлор жоқ жуғыш құралдар әлсіз ағартқыш әсер етеді. Түрлі-түсті дақтар толық кетірілмеуі мүмкін. Анағұрлым жоғары жуу температурасы бар бағдарламаны таңдау қажет.

Жалпы, құрамдастырылған жуғыш құралдар белгілі шарттарды сақтаған кезде ғана айтарлықтай жақсы нәтижені қамтамасыз етеді. Осындай жуғыш құралдар жылтырлатуға арналған шайғыштың және/немесе тұздың белгілі мөлшерінен тұрады. Құрамдастырылған дәрілерді қолданған жағдайда регенерациялаушы тұздарды пайдалануға кеңес беріледі.

Өнімдердің осындай типтерін пайдаланған кезде неге назар аудару қажет:

- Пайдаланылатын жуғыш құралдың құрамын әрдайым тексеріңіз және бұл құрамдастырылған құрал екендігіне көз жеткізіңіз.
- Пайдаланылатын жуғыш құралы ыдыс жуғыш машина жалғанған су құбыры желісіндегі су қаттылығының дәрежесіне сәйкес келетіндігіне көз жеткізіңіз.
- Құралдың қаптамасында көрсетілген кеңестерді ұстаныңыз.
- Дәрі түріндегі жуғыш құралды асханалық аспаптарға арналған науаныңішіне салуға тыйым салынады. Дәрілерді әрдайым жуғыш құралға арналған бөлікке салыңыз.
- Осы құралдарды қолдану юелгілі шарттарды ұстанған кезде ғана жақсы нәтижелерді қамтамасыз етеді. Жуғыш құралдардың осындай типін пайдаланған жағдайда оларды өндірушілермен байланысып, осындай құралдарды пайдалану шарттарын білу қажет.
- Егер осындай жуғыш құралдарды қолдану шарттары және ыдыс жуғыш машинаның параметрлері сәйкес келетін болса, бұл тұздың және/немесе шайғыштың шығыны төмендейтінін кепілдейді.
- Егер «1-де 2» немесе «1-де 3» жуғыш құралдарды пайдалану кезінде жуу нәтижелері қанағаттанарлықсыз болса (егер ыдыста қақ пен судың іздері қалатын болса), жуғыш құралдың өндірушісімен байланысқан жөн. Машинаға берілетін кепілдік құрамдастырылған жуғыш құралдарды пайдаланумен байланысты кінәрат-талаптарға таралмайды.



Ұсынылатын тұтыну тәсілі: Құрамдастырылған жуғыш құралдарды пайдаланған кезде үздік нәтижелерге қол жеткізу үшін ыдыс жуғыш машинаға тұзды және жылтыратқыш шайғышты жүктеп, судың қаттылығын белгілеп, судың минималды мөлшеріне шаққандағы шайғыштың мөлшерін анықтау қажет.

Өртүрлі өндірушілердің дәрі түріндегі жуғыш құралдарының ерігіштігі еру температурасы мен уақытына байланысты өзгеше болуы мүмкін. Сондықтан ыдыс жуудың қысқа бағдарламасын таңдаған кезде жуғыш құралдарды пайдалануға кеңес берілмейді. Осындай бағдарламаларда ұнтақты жуғыш құралдарын пайдаланған жөн.



Жуғыш құралды әрдайым салқын, құрғақ, балалардың қолы жетпейтін жерде сақтаңыз. Жуғыш құралды ыдыс жуғыш машинаны қосудың алдында ғана салыңыз.

Ескерту: Бұрын байқалмаған және құрамдастырылған жуғыш құралды пайдаланумен байланысты қандай да бір мәселелер туындаған кезде жуғыш құралды пайдаланушыға тікелей хабарласуыңызды сұраймыз.

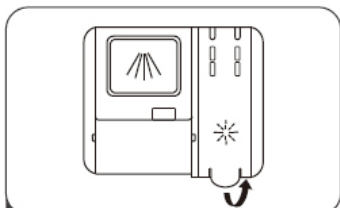
Құрамдастырылған жуғыш құралдарын пайдалану тоқтатылған жағдайда:

- Мөлшерлеуіштерге тұз бен шайғышты салыңыз.
- Су қаттылығының ең жоғары дәрежесін (6) орнатыңыз және ыдыссыз жуудың бір циклін орындаңыз.
- Су қаттылығының тиісті деңгейін таңдаңыз.
- Шаюға арналған құралдың тиісті мөлшерлемесін таңдаңыз.

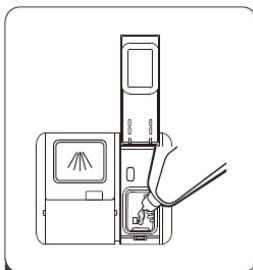
8

Шайғышты құю және шайғыштың мөлшерін реттеу

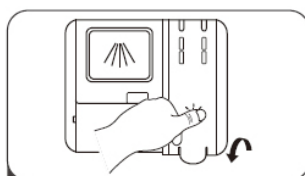
Шаюға арналған құрал ыдыс құрғаған кезде судың ақ дақтарының, әктас дақтарының және айғыздардың қалуына жол бермейді және құрғату үдерісін өзі жылдамдатады. Қадыптасқан пікірге қарамастан, шайғыш ыдыстың жылтырауын ғана емес, сондай-ақ анағұрлым тиімді құрғатуды қамтамасыз етеді. Сондықтан мөлшерлеуіште шаюға арналған құралдың қажетті мөлшерде болуын үнемі қамтамасыз ету қажет. Үйде қолданылатын ыдыс жуғыш машиналарға ғана арналған құралдарды ғана пайдаланыңыз.



- 1** Тұтқасынан көтере отырып, мөлшерлеуіштің қаппағын ашыңыз.



- 2** Жылтыратуға арналған құралды мөлшерлеуішке құйыңыз, асып кетуін болдырмауды қадағалаңыз.



- 3** Аяқтағаннан кейін қапқақты жабыңыз.

Шайқауыш құралға арналған мөлшерлегішті реттеу Шайқауыштың шектелген шығысы жағдайында үздік нәтиже алу үшін, ыдыс жуатын машинадағы шығысты реттеуге болады.

Мынадай әрекеттерді орындаңыз:

1. Есікті ашыңыз. Бұйымды қосыңыз.
2. 1-қадамнан бастап 60 секунд ішінде Бағдарлама таңдау батырмасын басыңыз және кемінде 5 секундтай ұстаңыз. Теңшелімдерге кіру үшін іске қосуды кейін қалдыру батырмасын басыңыз. Жылтырату құралының индикаторы секундта 1 рет жыпылықтайды.
3. Жергілікті жағдайларға бейімделген тиісті теңшеуді таңдау үшін бағдарламаны таңдау батырмасын басыңыз. Келесі теңшелімдер болуы мүмкін: D1-> D2-> D3-> D4-> D5-> D1. Неғұрлым цифр жоғары болса, ыдыс-аяқ жуатын машина соғұрлым жылтырату құралын көп жұмсайды.
4. Теңшеуді аяқтау үшін қуаттау батырмасын басыңыз.



Ескертпе: Үйдегі ыдыс-аяқ жуатын машиналарға арналған шайғыш құралдарды ғана пайдаланыңыз. Төгілген шайғышты шүберекпен кетіруге болады. Шайғыштың шектен тыс мөлшері үлкен мөлшерде көбіктің түзілуіне әкеп соқтырады, бұл ыдыс-аяқтың жуылу сапасын төмендетеді.

#### Судың кермектігін таңдау кестесі

Судың кермектігі	Неміс кермектік дәрежесі dH	Француз кермектік дәрежесі dF	Ағылшын кермектік дәрежесі dE	Судың кермектік деңгейі	Регенерациялау <sup>1)</sup> бағдарламасының әрбір реттілік X кезінде орын алады.	Тұз шығыны (г/кезең)
1	0~5	0~9	0~6	H1 Авто жарық ашық	Регенерациялаусыз	0
2	6-11	10-20	7-14	H2Өзін-өзі тазартатын Жарық жарқын	10	9
3	12-17	21-30	15-21	H3 Авто және өзін-өзі тазалау шамы жарқыраған	5	12
4	18-22	31-40	22-28	H4 ECO Light жарқын	3	20
5	23-34	41-60	29-42	H5 ECO және Auto Light ашық	2	30
6	35-55	61-98	43-69	H6 ECO and Self-cleaning light bright	1	60

Егер судың кермектігі кестеде келтірілген максималды мәндерден асып кетсе немесе құдық суы қолданылса, сүзгілер мен суды жұмсарту жүйелерін орнату ұсынылады.

**НАЗАР АУДАРЫҢЫЗ:** Судың кермектігі фабрикада 3-деңгейге орнатылған.

1. Есікті ашыңыз. Бұйымды қосыңыз.
2. Бағдарламаны таңдау батырмасын 5 секунд бойы басып тұрыңыз. Егер тұз индикаторы жыпылықтайтын болса, бұл суды жұмсарту теңшеліміне кіруді білдіреді.
3. Теңшелімдерді ыдыс-аяқ жуатын машинаны іске қосқан сәттен бастап 60 секунд ішінде енгізуге болады.
4. Жергілікті жағдайларға бейімделген тиісті теңшеуді таңдау үшін бағдарламаны таңдау батырмасын басыңыз. Мынадай теңшелімдер ықтимал: H1->H2->H3->H4->H5->H6->H1;
5. Теңшеуді аяқтау үшін қуаттау батырмасын басыңыз.

#### Жуу құралдарының шығыны

Үйдегі ыдыс-аяқ жуатын машиналарға арналған жуғыш құралдарды ғана пайдаланыңыз. Нарықта ерекше үйдегі ыдыс-аяқ жуатын машинаға арналған ұнтақ, гель немесе таблеткаларды сатып алуға болады. Жуғыш құралды ыдыс-аяқ жуатын машинаны іске қосар алдында салыңыз. Жуғыш заттарды әрқашан салқын, құрғақ, балалардың қолы жетпейтін жерде сақтаңыз. Жуғыш құралды қажет болатын мөлшерінен артық салу ол тиісті түрінде ерімейді де шыны ыдысты тырнап тастайтынына әкеп соқтыруы мүмкін. Сіз пайдаланылатын жуғыш құрал туралы толық ақпаратты Сіз осы құралдың өндірушісінен тура алуыңызға болады.

<sup>1)</sup> Регенерациялау операциясы бар әрбір кезең қосымша 2,0 литр су тұтынады, энергия тұтыну 0,02 кВтсағ ұлғаяды, ал бағдарлама ұзақтығы 4 минутқа ұзарады.

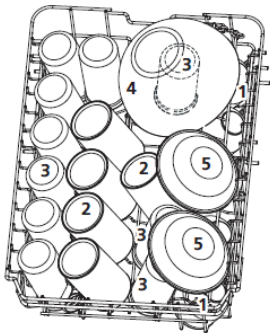


## ЫДЫС ЖУҒЫШ МАШИНАҒА ЫДЫСТЫ ЖҰКТЕУ

1

### Жоғарғы себет

Жоғарғы себет стақандар, шай ішетін шыныаяқтар, десерттік тәрелкелер және т.с.с. нәзік ыдысты жуу үшін жобаланған. Жоғарғы себетке салынатын ыдыстың, төменгі себетке салынған ыдысқа қарағанда ластану деңгейі төмен болуы тиіс. Сонымен бірге, бүріккіш шүмектің айналуын бұғаттамау үшін сөрелерде ұзын шанышқылар, пышақтар мен қасықтарды көлденең күйінде салу керек.



EN 60436

2

### Саптыаяқтар/тостағандарға арналған сөрелерді орнату

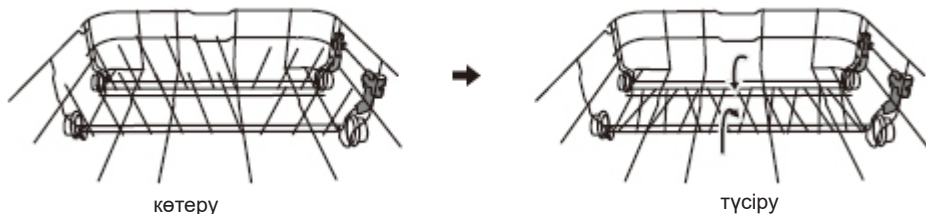
Осы сөрелердің арқасында жоғарғы себеттің көлемін ұлғайтуға болады. Сөрелерге стақандар мен бокалдарды қоюға болады. Себетте биік ыдыстарға арналған орын көбірек болуы үшін, шыныаяқтарға арналған сөрені жоғары көтерген жөн. Сөреге биік ыдыстарды сүйеп қоюға болады. Егер сөре пайдаланылмаса, оны да шығаруға болады.



3

### Себеттің тіреулерін орнату

Аралықтар тәрелкелерді бекітуге арналған. Оларды, үлкен ыдысқа көбірек орын қалдыру үшін үйлестіріп салуға болады.



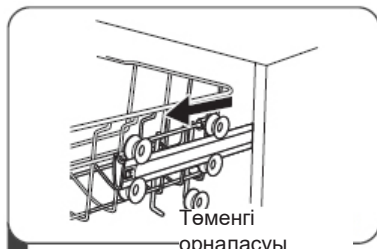
Сebetтi пайдалануға арналған нұсқаулар:

Жоғарғы себеттi реттеу

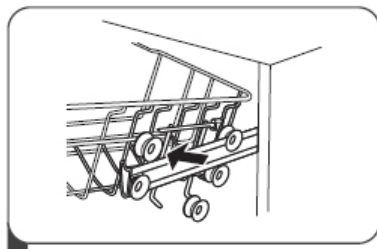
1-түрi:

Жоғарғы себеттiң бииктiгiн, жоғарғы немесе төменгi себетке биик ыдысты салу оңай болуы үшiн жай ғана реттеуге болады.

Жоғарғы себеттi реттеу үшiн келесiнi жасау қажет:

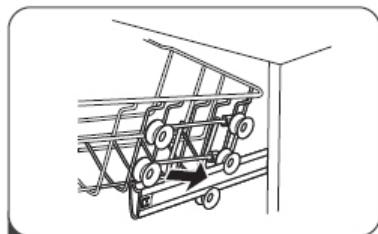


1

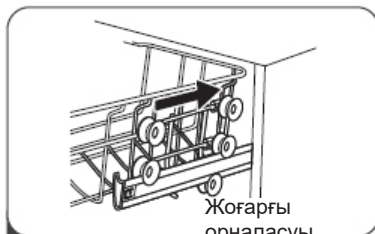


2

1. Жоғарғы себеттi жылжыту.
2. Жоғарғы себеттi шығарып алу.



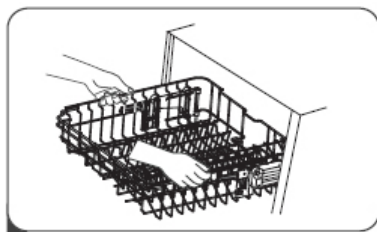
3



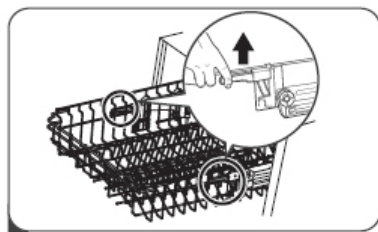
4

3. Себеттi жоғарғы немесе төменгi роликтерге орнату.
4. Жоғарғы себеттi жылжыту.

2-түрi:



1



2

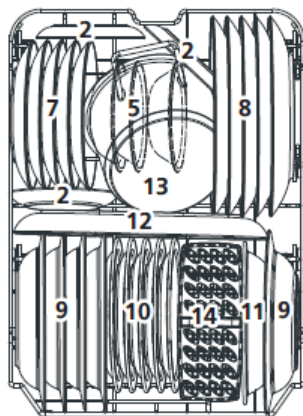
1. Себеттi жоғарғы қалыпқа көтеру үшiн, оны екi жағынан бiр бииктiкке көтеру қажет. Оның бағыттауыштарда жақсы бекiтiлгенiне кез жеткiзiңiз.
2. Себеттi түсiру үшiн, тұтқасынан ұстап төмен итерiп, түсiру қажет.

5

Төменгі себет  
Төменгі себетке тәрелкелерді, табақтарды, кәстрөлдерді және т.б. орналастырыңыз. Төменгі себеттегі ыдыс шашыратқыш шүмектер еркін айналатындай етіп орналасқандығына көз жеткізіңіз. Төменгі себетке қиын жуылатын ыдысты орналастыруға кеңес береміз, мысалы, кәстрөлдер, табалар, қақпақтар, табақтар және т.с.с. Ыдысты ішінен су ақпайтындай етіп түбін жоғары қаратып қойған жөн.

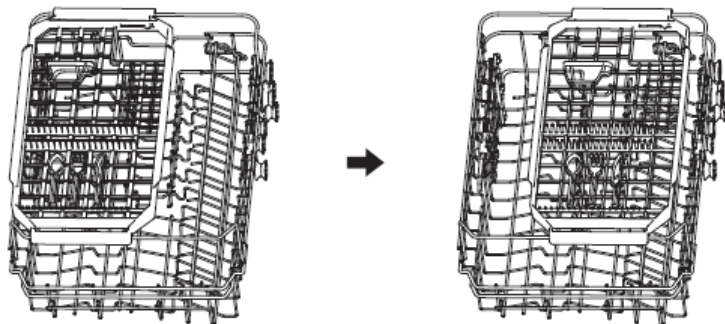


Ыдысты шашыратқыш шүмектер оқшауланбайтындай етіп орналастырыңыз.



EN 60436

**Жылжымалы ас құралдары сөресі**  
Ас құралдарының сөресі өз қалауыңыз бойынша оңға немесе солға сырғып кетуі мүмкін.



Бұл үлгіге арналған сырғымалы науаны тек жоғарғы себет төменгі позицияда болғанда ғана пайдалануға болады. Үстіңгі себет жоғарырақ күйге реттелгенде, сырғымалы науаны алыңыз.

Стандартты жүктеу және тестілеу нәтижелері:

Сыйымдығы:

Жоғарғы және төменгі себеттер: Ыдыс-аяқтың 10 жиынтығы. Жоғарғы себетті жоғарғы күйге орнату қажет. Шай ішетін шыныаяқтарды сөрелерде қойыңыз.

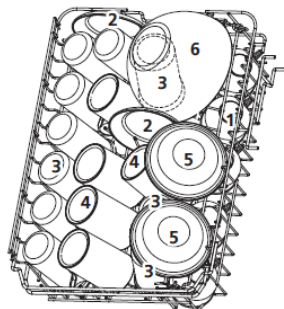
Жуғыш құрал/Шайғыш

4+18г, EN 60436 стандарттарына сәйкес (халықаралық стандарттар) / жылтыратуға арналған құралды мөлшерлеуді реттеу: max

Тест-бағдарламасы

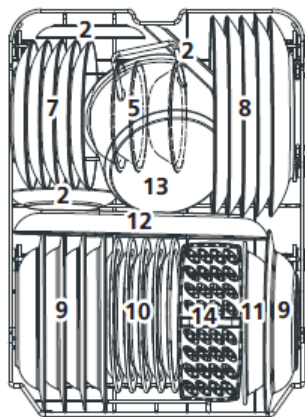
EN 60436 нормасына (халықаралық нормалар) сәйкес ЭКО

#### Жоғарғы себет

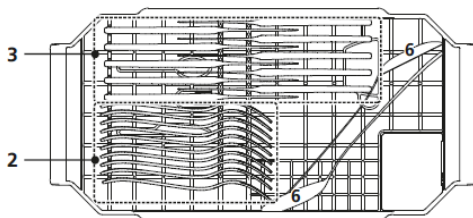


1. Шыныаяқтар
2. Шыныаяқтар
3. Көзілдірік
4. Шыны ыдыс
5. Десерт табақтары
6. Бұқтырғыштар
7. Десерт табақтары
8. Кешкі табақтар
9. Сорпа табақшасы
10. Меламин десерт табақтары
11. Меламин ыдысы
12. Сопақша төрелке
13. Кішкене ыдыс
14. Ас құралдары себеті

#### Төменгі себет



#### Ас құралдары сөресі



Плиталар EN 60436 нормасына сәйкес өндіріледі.

Сыйымдығы – ыдыс-аяқтың 10 стандартты жиынтығы

Жоғарғы себеттің күйі - төменірек

Бағдарлама - ECO

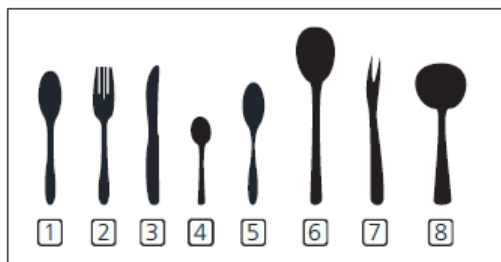
Шайғыштың берілісі - max

Судың кереметтілігін реттеуішін теңшеу - H3

## Асханалық аспаптарға арналған науа

Асханалық аспаптарды тиісті түрде жекелеп орналастырған жөн. Олардың бір-біріне ілініспеуін қадағалаңыз, себебі бұл ыдыс жуудың тиімділігін төмендетуі мүмкін.

Анағұрлым үздік нәтижелерге қол жеткізу үшін асханалық аспаптарды науаға орналастырған жөн және мыналарды қадағалау қажет: ыдыстар бір бірімен ілмектелмейтіндей, ал ұзын ыдыстар ортасында орналастыру керек.



Нөмірі	Асхана аспаптары
1	Ас қасықтар
2	Айырлар
3	Пышақтар
4	Шай қасықтар
5	Тәтті тағам қасықтары
6	Ыдыс даярлауға арналған шанышқылар
7	Ыдыс даярлауға арналған қасықтар

1

**Құрылғыны қосу**

1. Төменгі және жоғарғы себетті шығарып алыңыз, ыдысты жүктеңіз де себеттерді орнына салыңыз. Бірінші кезекте төменгі себетті, содан кейін жоғарғы себетті жүктеу ұсынылады.
2. Жуғыш құралын құйыңыз/салыңыз.
3. Штепсель ашасын электр қуаттау розеткасына салыңыз. Сумен жабдықтау қосылғанына және максималды қысымға орнатылғанына көз жеткізіңіз.
4. Құрылғының есікшесін ашыңыз, қуат беру батырмасын басыңыз.
5. Бағдарламаны таңдау; дисплейде бағдарлама индикаторы жанады. Есікті жабыңыз. Ыдыс-аяқ жуатын машина жұмыс істей бастайды.

2

**Бағдарламаны өзгерту**

- Іске қосылған жуу кезеңін, ол қысқа уақыт кезеңін алатын болғанда ғана өзгертуге болады. Олай болмаған жағдайда, жуғыш құрал суда еріп кеткен, ал су тартып шығарылған. Бұл жағдайда, жуғыш құралының мөлшерлегішін қайта толтырып, жуу бағдарламасын басынан бастап іске қосу қажет. Ыдыс-аяқ жуатын машина теңшеулерін түсіру үшін, төменде көрсетілген нұсқауларға сәйкес әрекет ету керек:
1. Есікшені ашыңқыраңыз, бұл ыдыс жуу үдерісін тоқтатады. Бүріккіштердің жұмысы аяқталғанда ғана есікше толық ашылуы мүмкін.
  2. Ағымдағы бағдарламаны жою үшін «Бағдарлама» батырмасын 3 секунд ішінде басып ұстаңыз, машина күту режиміне ауысады.
  3. Енді бағдарлама өзгеруі мүмкін.

3

**Бағдарлама жұмыс істеп тұрған кезде ыдыс қосу**

Қосымша ыдысты, жуғыш құралына арналған мөлшерлеуішті ашар алдында кез келген уақытта қосуға болады. Осы жағдайда төменде көрсетілген нұсқаулықтарды ұстану қажет:

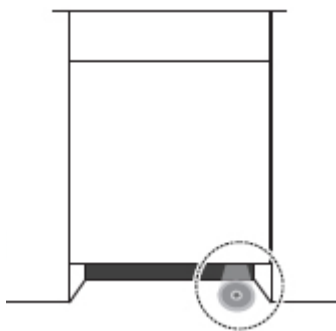
1. Есікшені ашыңқыраңыз, бұл ыдыс жуу үдерісін тоқтатады.
2. Бүріккіштердің жұмысы аяқталғанда ғана есікше толық ашылуы мүмкін.
3. Ыдысты қосыңыз.
4. Есікшені жабыңыз, ыдыс-аяқ жуатын машина жұмысты 10 секундтан кейін жалғастырады.



«Сәуле еденде» жарық индикаторы және ыдыс қосу атқарымы:

Егер ыдыс жуатын машина «сәуле еденде» бақылау индикаторымен жабдықталған болса, ыдыс жуу кезеңі орындалғанша, сәуле еденге проекцияланады:

1. Ыдыс жуу кезеңінің басында негізгі жуу температурасына қолжеткізілмегенінше ыдыс қосу кезеңінің таңбасы жанып тұрады, бұл, егер қажеті болса, есікшені ашып, ыдыс қосуға болатынын білдіреді.
2. Ыдыс қосу кезеңі аяқталған кезде едендегі сәуле жуу бағдарламасы аяқталғанша үзіліссіз жарқырайтын болады. Осы уақытта ыдыс қосу ұсынылмайды.
3. Бағдарлама аяқталғанда сәуле 5 минуттай жыпылықтайтын болады, кезеңнің аяқталуы туралы сигнал береді.



Жуу циклын аяқтағаннан кейін

Құрылғыны қуат батырмасының көмегімен сөндіріңіз, суды ашыңқыраңыз және ыдыс жуғыш машинаның есігін ашыңыз. Ыдысты жүктемес бұрын бірнеше минут күте тұрыңыз, яғни кастрөлдер мен асханалық ыдыстарды алып шықпаңыз, себебі олар әлі ыстық зақымданғыш болып келеді. Сондай-ақ ыдыс тым құрғақ болады.

Ыдыс жуғыш машинаны сөндіру

Жуу бағдарламасының индикаторы жанып тұрса, бірақ жыпылықтамаса, бағдарлама толықтай аяқталған болып есептеледі.

1. Қосу/Сөнд. батырмасын басу арқылы ыдыс жуғыш машинаны сөндіру
2. Су берілетін шүмекті жабыңыз!

Есікті абайлап ашыңыз.

Ыстық ыдыс соққыға сезімтал. Сондықтан ыдыс жуғыш машинаны жүктемес бұрын оны шамамен 15 минутке салқындау үшін қалдырыңыз.

Ыдыс жуғыш машинаның есікшесін ашыңыз, оны ашық күйінде қалдырыңыз және салқындағанша бірнеше минут күте тұрыңыз. Осылайша ыдыс айтарлықтай салқындаған және құрғақ болады.

Ыдыс жуғыш машинаны босату

Ыдыс жуғыш машина ішкі жағынан дымқыл екендігі – бұл қалыпты құбылыс.

Алдымен төменгі себетті, содан кейін жоғарғы себетті босатыңыз. Осылайша жоғарғы себеттен су тамшылары төменгі себетке жүктелген ыдысқа тамшыламайтын болады.

1

Сыртқы бетін тазарту

Есіктер және есіктің тығыздауы

Есіктің тығыздауышында жиналып қалған ласты кетіру үшін, тығыздауышын жүйелі түрде ылғалды шүберекпен сүртіп тұру қажет. Ыдысты машинаға жүктей отырып, тамақ және сусындардың қалдықтары машина есігінің бүйір есіктеріне түсуі мүмкін. Бұл беттер машина камерасынан тыс орналасқан және олардағы су шүмектен шашыратмайды. Барлық ластануларды есікті жабудың алдында сүрту қажет.

Басқару панелі

Басқару панелін ТЕК ҚАНА жұмсақ, ылғалды майлықпен сүрту керек.



**ЕСКЕРТУ**

Су есік құлпы мен электр компоненттеріне түспеу үшін, спрей түріндегі тазалағыш құралды қолданбаңыз.

Сыртқы беттерде абразивті тазалау құралдарын немесе өткір қырғыштарды пайдаланбаңыз. Кейбір қағаз сүлгілер де сызаттар қалдырады немесе беттерге іздер қалдыруы мүмкін.

2

Ішкі бетін тазарту

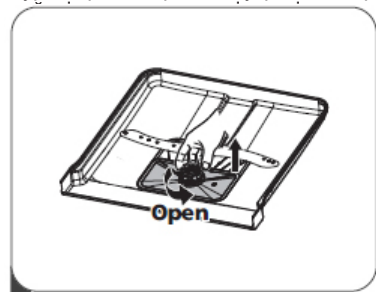
Сүзгілер жүйесі

Машина камерасының төменгі жағында орналасқан сүзгілер жүйесі жуу циклынан тамақтың ірі бөлшектерін ұстап қалады. Бұл ластанулар сүзгілердің бітеліп қалуына әкелуі мүмкін. Сүзгілердің жағдайын үнемі тексеріп отыру керек және қажет болған жағдайда оларды ағын сумен тазалау керек. Сүзгілерді тазартуды келесі жолмен жасаған жөн

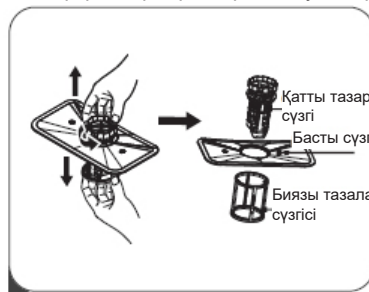


**НАЗАР АУДАРЫҢЫЗ:**

Суреттер тек қарап шығу үшін келітірілген. Кейбір үлгілері сүзгілер мен суды бүрку



1

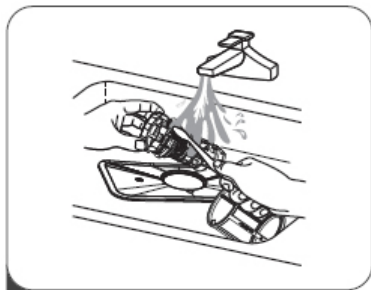


2

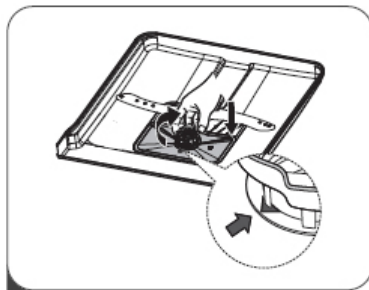
1. Дөрекі тазарту сүзгісін алып, оны бұрап шығару үшін солға бұрау керек. Сүзгіні жоғары көтеріп, машинадан шығарыңыз.

2. Биязы тазарту сүзгісін сүзгілер жүйесінің түбінен шығарып алуға болады. Дөрекі тазарту сүзгісін, шеттерінен жаймен қыса отырып және тарта отырып, бас сүзгіден ажыратып алуға болады.





3



4

3. Тамақтың ірі бөлшектері ағынды сумен жуылып кетеді. Сүзгілерді одан әрі мұқият тазарту үшін жұмсақ тазалау щеткасын пайдаланыңыз.

4. Сүзгілерді кері ретпен жинау, сүзгі қақпағын салу және нұсқар бойынша оңға бұраңыз.



#### ЕСКЕРТУ

Сүзгілері тым қатты бұрамау керек. Сүзгілерді мұқият орнына салып, бекіту керек. Олай болмаған жағдайда, ластанулар ыдыс жуу машинасының жүйелеріне түсуі мүмкін және оның жұмысын бұзғаттауы мүмкін.

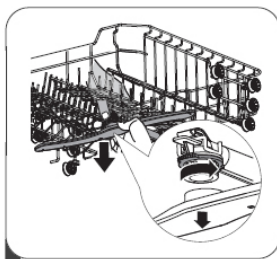
Орнатылмаған сүзгілерсіз ыдыс жуу машинасын іске қосуға тыйым салынады. Сүзгі бұрыс айырбастау құрылғының тиімділігін төмендетіп және ыдыстардың жіне ас үй құралдарының зақымдалуына алып келуі мүмкін.

3

#### Шашыратқыш шүмектер

Бүріккіш шүмектерді үнемі тазалау қажет, себебі химикаттар қосылған кермек су бүріккіш форсункалардың шүмектері мен мойынтіректерін бұзғаттай алады.

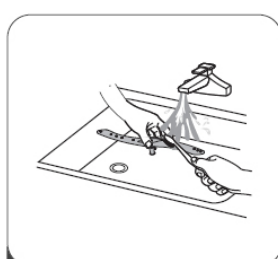
Бүріккіш шүмектерді тазарту:



1



2



3

1. Жоғарғы бүріккіш шүмекті алып тастау үшін, сомынды орнында ұстап тұрып, шүмекті солға бұраңыз.

2. Төменгі бүріккіш шүмекті шығару үшін, оны жоғары қарай тарту керек.

3. Бүріккіш шүмектерді жұмсақ щеткамен жылы суда сабынмен жуыңыз. Шүмектерді шаю және құрылғыға орнату.

Ыдыс жуғыш машинаны тазарту  
Төмен температуралардан қорғау

Қыста ыдыс-аяқ жуатын машинаны қатып қалудан сақтаған жөн. Әрбір жуу сайын келесіні жасаған жөн:

1. Машинаның қуатын ажыратыңыз.
2. Су беруден ажыратыңыз және су құбырын краннан ажыратыңыз.
3. Кіргізу құбырынан және су беру клапандарынан суды ағызып тастаңыз. (Суды кәстрөлге жинау)
4. Су құбырын су беру клапанына қайта қосыңыз.
5. Сүзгіні шығарып алып, суды машинаның түбінен сорғымен жинап алыңыз.

Әрбір жуғаннан кейін

Әрбір жуғаннан кейін құрылғыға кіретін су ағынын жабыңыз және ылғалдар мен иістер жабдықтың ішіне қалмауы үшін, есігін шамалы ашық күйде қалдырыңыз.

Ашаны шығарыңыз

Тазалау және профилактикалық қызмет көрсету алдында әрқашан ашаны розеткадан алып тастаңыз.

Еріткіштер мен абразивті тазартқыштарды пайдалануға болмайды.

Ыдыс-аяқ жуатын машинаның сыртқы бөліктері мен резеңке бөліктерін тазалау үшін еріткіштерді немесе абразивті тазалағыш құралдарды пайдаланбаңыз. Тек қана мата және жылы сабын суды пайдаланыңыз.

Ішіндегі дақтарды кетіру үшін су және аз мөлшерде сірке суы немесе ыдыс-аяқ жуатын машиналарына арналған тазалағыш құралы қосылған ерітіндіге ылғалданған матаны пайдаланыңыз.

Егер машина ұзақ уақыт бойы пайдаланылмаса

Ыдыссыз жуу бағдарламасын іске қосу ұсынылады, содан кейін розеткадан ашаны суырып алып, судың берілуін тоқтатып, есікті ашық күйінде қалдыру керек. Бұл төсемелерді қорғайды және құрылғыдағы иістің пайда болуын алдын алады.

Құрылғыны жылжыту

Егер құрылғыны жылжыту қажет болса, оны тік күйде ұстауға тырысыңыз. Аса қажеттілік туындаған жағдайда, құрылғыны артқы қабырғасына орнатуға болады.

## ҚАТЕЛЕР КОДЫ ЖӘНЕ АҚАУЛЫҚТАРДЫ ЖОЮ

Апат болған жағдайда машина дисплейінде мәселені анықтайтын қате коды көрсетіледі:

ҚАТЕНІҢ КОДЫ	АҚАУДЫҢ СИПАТТАМАСЫ	ӘРЕКЕТ
Автоматты шам жылдам жыпылықтайды	Су толтыру үдерісі тым ұзақ орындалады.	Шұра жабық, су берілісі бұғатталған немесе су қысымы тым төмен.
Авто және Өзін-өзі тазалау шамы жылдам жыпылықтайды	Талап етілетін температураға қол жеткізілмеді.	Жылыту элементінің апаты.
ЭКО шамы жылдам жыпылықтайды	Қайта құылу.	Ыдыс-аяқ жуғыш машина элементі ағып кетеді.
ЭКО, 1 сағат және Автоматты жарық жылдам жыпылықтайды	Негізгі баспа тақтасы мен дисплей арасындағы байланыс қатесі.	Тізбекті үзіңіз және байланыс кабелдерін үзіңіз.

### ЕСКЕРТУ:

Егер артық болса, сервис қызметін шақырудың алдында басты су беру клапанын бұраңыз.

Егер төменгі науада судың толып кетуінен немесе аздаған ағып кетуіне байланысты су болса, ыдыс-аяқ жуатын машинаны іске қосар алдында суды төгу керек.

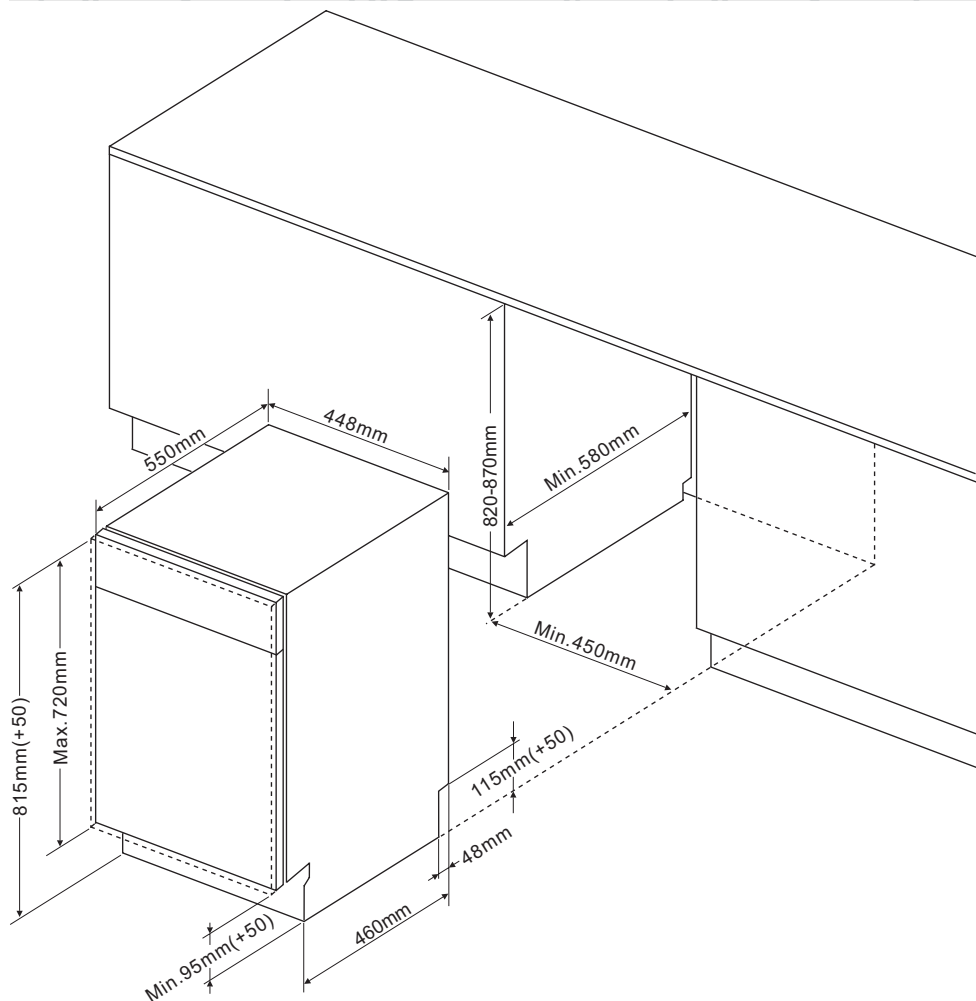
Егер сіз жөндеуге келмейтін қате кодын алсаңыз, кәсіби көмекке жүгініңіз.

Мәселе	Ықтимал себебі	Ақауларды жою
Машина іске қосылмайды	Машина іске қосылмайды	Ыдыс жуғыш машинаның есікшесі ашық, есікшені жабу қажет.
	Құрылғы электр көзіне қосылмаған Іске қосуды кейінге қалдыру функциясы таңдалған	Есікті дұрыс жабу, оның тырс етіп жабылғандығына көз жеткізу
	Іске қосуды бұғаттау (Child Lock) қосулы (таңдалған үлгілер)	Іске қосуды бұғаттауды өшіру
Ыдыс-аяқ жуатын машина жуу циклі аяқталудың соңында дыбыстық сигнал шығарады	Жуу бағдарламасының аяқталғанын көрсетеді және дыбыс сигналын шығарады	
Шайқауыш индикаторы жанып тұр	СК-дисплейде «Lsb» символы жанып тұр.	Контейнерге құралды қосудың қажеттілігі туралы дабыл береді
Машина тым ұзақ жұмыс істеп тұр.	Ыдыс жуу машинасы ыстық суға қосылған	Машинаны тексеру, оның ыстық суға дұрыс қосылғанына көз жеткізу
	Бағдарламаның ұзақтығы ыдыстың ластану дәрежесіне байланысты	Қатты ластанғандығын анықтағаннан кейін, авто, қалыпты, автоматты бағдарламалары цикл уақытын ұзартады
	Зарарсыздандыру опциясы таңдалған	Дезинфекциялау опциясын таңдағаннан кейін, цикл уақыты дезинфекциялау температурасына жету үшін ұзартылатын болады
Ыдыс жеткілікті таза емес	Судың қысымы төмен	Судың қысымы қалыптанған кезде ыдыс-аяқ жуатын машинаны қолданыңыз
	Су беру температурасы төмен	Машинаның ыстық суға қосылғандығына көз жеткізу Егер ыстық су үйдің басқа жерінде қолданылып жатқан болса, машинаны қоспауға тырысыңыз.
	Ыдыстар тым тығыз орналастырылған. Жуғыш құралды дұрыс пайдаланбау	Ыдысты пайдалану нұсқаулығына сәйкес тағы бір рет салыңыз. Жуғыш құралының мөлшерін судың кермектігі мен таңдалған жуу бағдарламасына сәйкес пайдалану. Жаңа жуғыш құралды пайдалану
	Жуудың таңдап алынған бағдарламасы ыдыстың ластану деңгейіне сәйкес келмейді	Басқа, ұзағырақ бағдарламаны таңдап алу
	Бүріккіш шүмек бұғатталған	Бүріккіш шүмектің еркін айналатынына көз жеткізу

Мәселе	Ықтимал себебі	Ақауларды жою
Машина іске қосылмайды	Машина іске қосылмайды	Есікті дұрыс жабу, оның тырс етіп жабылғандығына көз жеткізу
	Құрылғы электр көзіне қосылмаған Іске қосуды кейінге қалдыру функциясы таңдалған	Электр қуатына қосылғандығын тексеру  Теңшеулерді өзгерту үшін пайдалану нұсқаулығындағы Іске қосуды кейінгі қалдыру бөлімін тексеріңіз
	Іске қосуды бұғаттау (Child Lock) қосулы (таңдалған үлгілер)	Іске қосуды бұғаттауды өшіру, пайдалану нұсқаулығындағы Іске қосуды бұғаттау бөлімін тексеріңіз.
Ыдыс жеткілікті құрғақ емес	Жуғыш құралдың мөлшерлеуіші бос	Шаю мөлшерлеуішін толтыру немесе осы құралдың мөлшерін арттыру.
	Машинаға ыдысты дұрыс емес орналастыру	Ыдысты пайдалану нұсқаулығына сәйкес тағы бір рет салыңыз.
	Таңдап алынған бағдарламаның кептіру кезеңі жоқ	Кептіруі бар жуу бағдарламасын таңдау
Ыдыстағы дақтар мен әкті шөгінділер	Тым кермек су	Аса кермек су болған жағдайда суды жұмсарту құрылғысын орнатқан жөн
	Машинаға ыдысты дұрыс емес орналастыру	Ыдысты пайдалану нұсқаулығына сәйкес тағы бір рет салыңыз.
	Ескі шайқауыш пайдаланылған	Жаңам шайқауышты пайдаланыңыз
	Шайқауышқа арналған мөлшерлеуіш бос	Шайқауыштың мөлшерлеуішін толтыру
	Шайқауыш тым көп	Су жұмсақ болған жағдайда жуғыш құралдың аз мөлшерін пайдалануға болады
	Ыдыс-аяқ жуатын машинаға берілетін судың температурасы 70°C	Берілетін судың температурасын төмендету
Мөлшерлеуіште жуғыш құралы қалып кеткен.	Жуғыш құрал тым ескі	Жаңа жуғыш құралды пайдалану
	Бүріккіш шүмек бұғатталған	Ыдысты бүріккіш шүмектерді бұғаттамайтындай етіп салыңыз
Жуғыш құралдың мөлшерлеуіші жабылмайды	Жуғыш құралдың мөлшерлеуішінің қақпағы дұрыс жұмыс істемейді	Пайдалану жөніндегі нұсқаулыққа сәйкес жуғыш құралды немесе шайқауышты қосу
Машинада су қалды	Алдыңғы бағдарлама аяқталмаған немесе үзілген	Тиісті бағдарламаны таңдау пайдалану бойынша нұсқаулықта сипатталған

Мәселе	Ықтимал себебі	Ақауларды жою
Ыдыс-аяқ жуатын машина суды дұрыс сорып шығармайды	Төккіш құбыршек бітелген	Сифонды тексеріңіз
	Ағызу құбыршегі қысылған	Ағызу құбыршегінің дұрыс қосылғандығына көз жеткізіңіз
Ыдыс-аяқ жуатын машинасында көбік бар	Дұрыс емес жуғыш құрал пайдаланылған.	Пайдаланылатын жуғыш құрал ыдыс-аяқ жуатын машиналарға қолайлы екеніне көз жеткізу
Ыдыс-аяқ жуатын машина ағып кетеді	Дұрыс емес жуғыш құралын пайдалану әк шөгіндісінің пайда болуына әкелді	Пайдаланылатын жуғыш құрал ыдыс-аяқ жуатын машиналарға қолайлы екеніне көз жеткізу
	Ыдыс-аяқ жуатын машина тегіс жерде орналастырылмаған	Ыдыс-аяқ жуатын машинасын түзетіп қою
Ыдыстағы қара немесе сұр іздер	Алюминий ыдыс тәрелкелерге тиген.	Ыдысты қайтадан салу
Ыдыс-аяқ жуатын машинаның ішкі бөлігі боялған	Кофе немесе шай іздері	Дақтарды жергілікті кетіруге арналған сертификатталған құрал қолданылған
	Қызыл дақ	Ыдысты жүктегеннен кейін, дақтың түзілуін азайтатын шаю бағдарламасын қосу
Шуыл	Жуғыш құрал мөлшерлеуішінің қақпағының/су айдау сорғысының дыбысы	Бұл қалыпты құбылыс.
	Қатты зат ыдыс-аяқ жуатын машина жүйесіне түскен Затты алып тастағанда дыбыстар жоғалып кетеді	Егер толық бағдарламадан кейін шуыл жоғалмаса, сервистік қызметті шақырыңыз.
Машина сумен толтырылмайды	Су беру краны бұралған.	Су жіберу шүмегінің ашық па екенін тексеріңіз
	Есіктің бұғатталуы тырс етіп дұрыс жабылмаған.	Машинаның есікшелері жабық екендігіне көз жеткізіңіз.

# ЖИҒАЗДЫ САЛУДАҒЫ ҚҰРЫЛҒЫНЫ МОНТАЖДАУ



Жиғаз тақтасының салмағы келесідей болуы тиіс:

\* Толығымен орнатылған панелі бар 45 см үшін - ≤3,2-5кгс

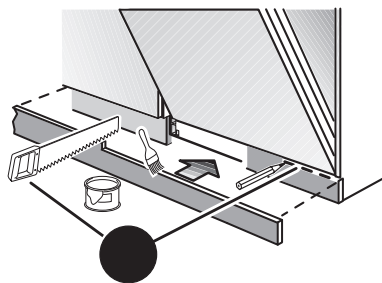
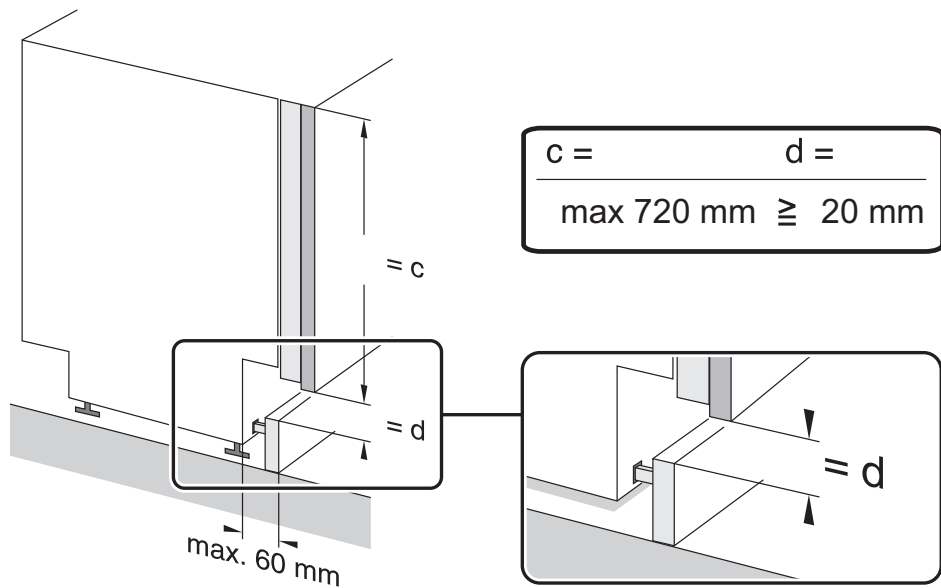
\* Ашық панелі бар 45 см үшін - ≤3,2-5кгс

Жиғаз тақтасының салмағы келесідей болуы тиіс:

\* Толығымен орнатылған панелі бар 60см үшін - ≤3,2-7кгс

\* Ашық панелі бар 60 см үшін - ≤3,2-6кгс

Есіңізде болсын, жылжымалы есігі бар құрылғылар үшін алдыңғы панельдің салмағы ≤3,2-10 кг құрайды.

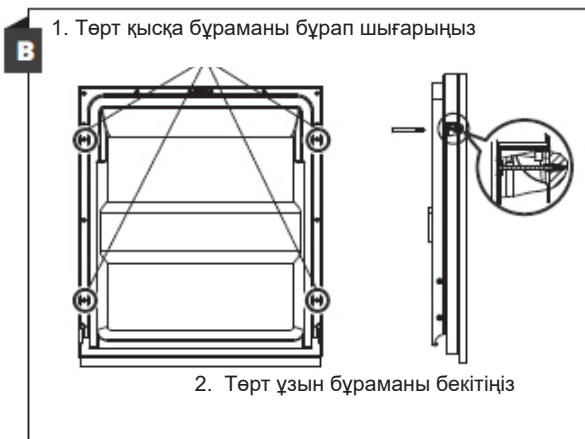
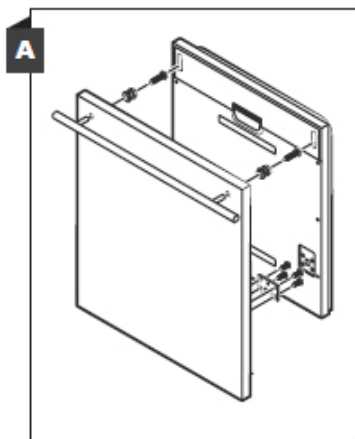


НАЗАР АУДАРЫҢЫЗ: Қондырылған жиһаздың ерекшелігіне байланысты астыңғы тақтайшаны кесу қажет болуы мүмкін.



\*Салынған үлгі

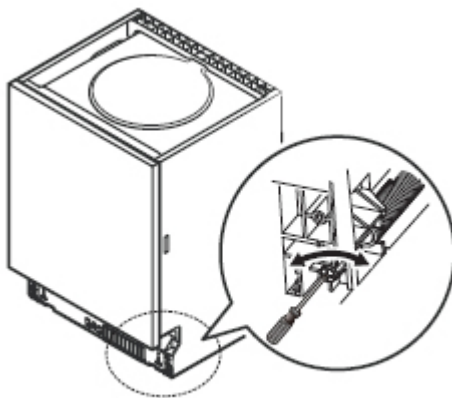
Ілгекті сәндік ағаш панельге орнатыңыз және ілгекті ыдыс жуатын машинаның сыртқы есікшесіне іліңіз (А сызбасын қар.). Ағаш есікшесін орнатқаннан кейін оны бұрамалар мен бұрамашегелердің көмегімен бекітіңіз (Б сызбасын қар.).



\*3 қадам. Есік серіппесінің кедергісін реттеу

1. Ыдыс жуатын машинаның сыртқы есікшесі серіппесі кедергісінің зауыттық теңшелімі бар. Сәндік ағаш панелін орнатқаннан кейін ағаш серіппесінің кедергісін теңшеген жөн. Болат арқаншаны босату немесе керу үшін, теңшеу бұрамасын бұраңыз.

2. Ашқаннан кейін есікше көлденең қалыпта болғанда, есік серіппесінің кедергісі дұрыс, бірақ оны қолдың саусағымен оңай ашуға болады.

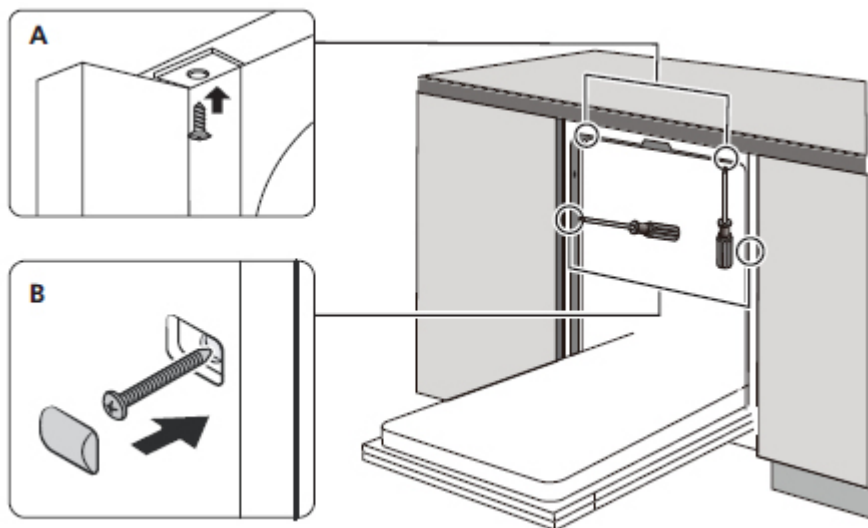


\* кейбір үлгілерде

4 қадам. Ыдыс жуатын машинаны орнату кезеңдері

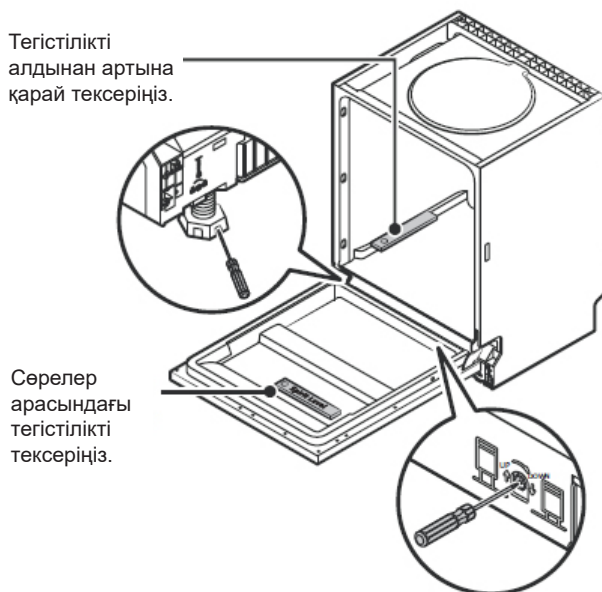
Орнатудың кезекті қадамдары орнату сызбаларында көрсетілген.

1. Су алу құбыршегін суық су ағатын кранға қосыңыз.
2. Одан әрі суды ағызу құбыршегін қосқан жөн.
3. Электр қуатының кабелін қосыңыз.
4. Кір жуатын ыдысты орнына орнатыңыз.
5. Ыдыс жуатын машинаны нивелирлеу. Артқы аяқтарды кір жуатын машина негізінің ортасында алтықырлы бұрандаманы бұрап, ыдыс жуатын машинаның алдынан реттеуге болады. Алдыңғы аяқшасын реттеу үшін, жайпақ бұрауышты қолданып, ыдыс жуатын машина көлденең күйге орнатылғанға дейін алдыңғы аяқшасын айналдырыңыз.
6. Жihaz есікшесін ыдыс-аяқ жуатын машина есікшесіне бекітіңіз.
7. Есіктің керу серіппелерін алтықырлы кілттің көмегімен реттеңіз. Серіппені солға тарту. Реттеуді орындамау ыдыс жуатын машинаның зақымдануына әкелуі мүмкін.
8. Ыдыс жуатын машинаны бекіткен жөн. Оны екі тәсілмен жасауға болады:  
А. Тақтадан жасалған үстелдің үстінгі тақтайы: Монтаждау ілгегін бүйір қабырғадағы тесікке орнатыңыз да, бұраманың көмегімен тақтадан жасалған үстелдің үстінгі тақтайына бекітіңіз.  
Б. Мәрмәрден немесе граниттен жасалған үстелдің үстінгі жұмыс тақтайы: Қапталдықты бұрамашегенің көмегімен бекітіңіз.



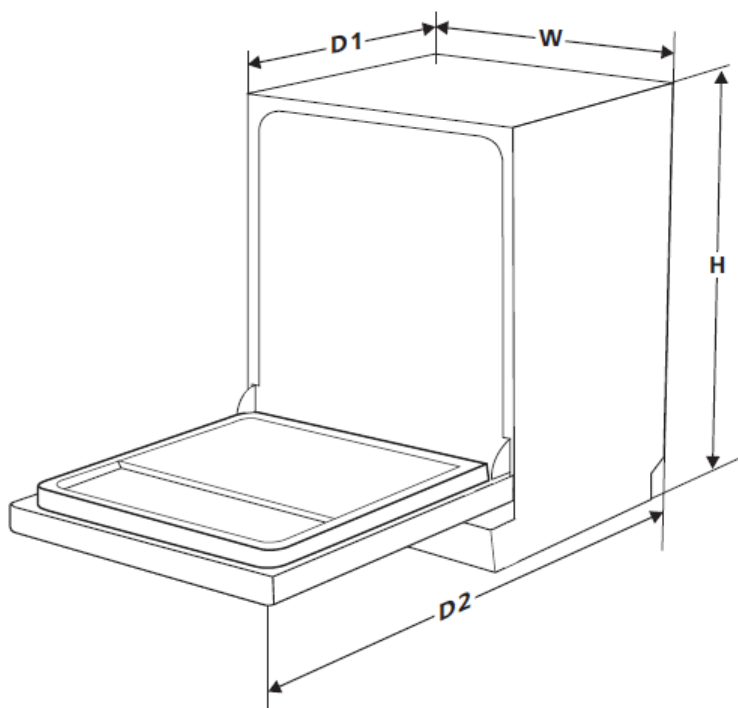
## 5 қадам. Ыдыс-аяқ жуатын машинаны тегістеу

Дұрыс жұмыс жасау үшін ыдыс жуатын машинаны сәйкесінше тегістеу қажет. Құрылғының тегістелгеніне көз жеткізу үшін, тегістікті өлшейтін аспапты есікшеге және бағыттаушы себетке орналастырыңыз. Ыдыс-аяқ жуатын машинаны үш тегістеуші аяқшаны, әрқайсысын жеке реттеу көмегімен тегістеңіз. Тегістеу кезінде машинаны аударып алмау үшін, абай болу қажет.



### НАЗАР АУДАРЫҢЫЗ:

Реттегеннен кейін аяқшалар биіктігі 50 мм құрайды.



биіктігі [mm] [H]	815 mm
ені [mm] [W]	448 mm
тереңдігі [mm] [D1]	550 mm (есігі жабық)
тереңдігі [mm] [D2]	1150 mm (ашық есік 90°)







